

HUSKY Ball Mount Bicycle Carrier Instructions



HUSKY
TOWING PRODUCTS

Tools required:

- 17mm open wrench or socket
- 19mm open wrench or socket

Refer to Figure 1 to reference the items in the following parts tables.

Part#	Description	Qty
1	Center Tube	1
2	Mounting Bracket	1
3	Pin	1
4	M12x80 Hex Bolt	1
5	Small Threaded Knob	1
6	Clip	1
7	M12 Lock Nut	1

Part#	Description	Qty
8	Elbow	1
9	M10x65 Hex Bolt	1
10	M10 Lock Nut	1
11	Large Threaded Knob	1
12	Clamping Plate	1
13	Reflector	1

1. Install the center tube (Part# 1) to the mounting bracket (Part# 2) using the M12x80 bolt (Part# 4) with the M12 nut (Part# 7).
2. Insert the pin (Part# 3) through the center tube and mounting bracket, using the clip (Part# 6) to secure it.
3. Install the small threaded knob (Part# 5) to reduce the space between the center tube and the mounting bracket.

Note: The small threaded knob is to be tightened after the rack has been raised to its vertical position. Its purpose is to reduce rattling while the vehicle is in motion.

4. Mount the elbow (Part# 8) onto the center tube (Part# 1), securing it with the M10x65 bolt (Part# 9) and the M10 nut (Part# 10).
5. Secure the clamping plate (Part# 12) onto the mating clamping plate welded to the elbow (Part# 8) using the large threaded knob (Part# 11).
6. Snap the reflector (Part# 13) into place on the end of the elbow (Part# 8).

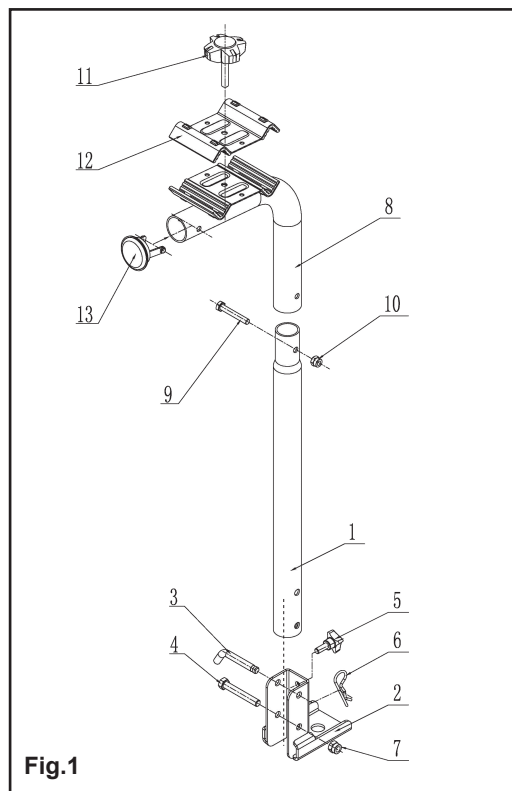


Fig.1

Instructions pour support de vélos **HUSKY** à montage sur la boule



HUSKY
TOWING PRODUCTS

Outils requis :

- Clé ouverte ou douille de 17 mm
- Clé ouverte ou douille de 19 mm

Consulter la Figure 1 à titre de référence pour les articles indiqués dans les tableaux de pièces suivants.

No de pièce	Description	Quantité
1	Tube central	1
2	Support de montage	1
3	Goupille	1
4	Boulon hex. M12X80	1
5	Petit bouton fileté	1
6	Attache	1
7	Contre-écrou M12	1

No de pièce	Description	Quantité
8	Coude	1
9	Boulon hex. M10X65	1
10	Contre-écrou M10	1
11	Grand bouton fileté	1
12	Plaque de fixation	1
13	Réflecteur	1

1. Installer le tube central (pièce no 1) sur le support de montage (pièce no 2) à l'aide du boulon M12X80 (pièce no 4) et de l'écrou M12 (pièce no 7).
2. Insérer la goupille (pièce no 3) dans le tube central et le support de montage puis fixer en place à l'aide de l'attache (pièce no 6).
3. Installer le petit bouton fileté (pièce no 5) pour réduire l'espace entre le tube central et le support de montage.

Remarque : Serrer le petit bouton fileté une fois le support de vélos remonté à sa position verticale. Le but est de réduire les ballottements lors des déplacements du véhicule.

4. Installer le coude (pièce no 8) sur le tube central (pièce no 1), puis fixer en place à l'aide du boulon M10X65 (pièce no 9) et de l'écrou M10 (pièce no 10).
5. Fixer la plaque de fixation (pièce no 12) à la plaque de fixation concourante soudée au coude (pièce no 8) à l'aide du grand bouton fileté (pièce no 11).
6. Fixer le réflecteur (pièce no 13) en place sur l'extrémité du coude (pièce no 8).

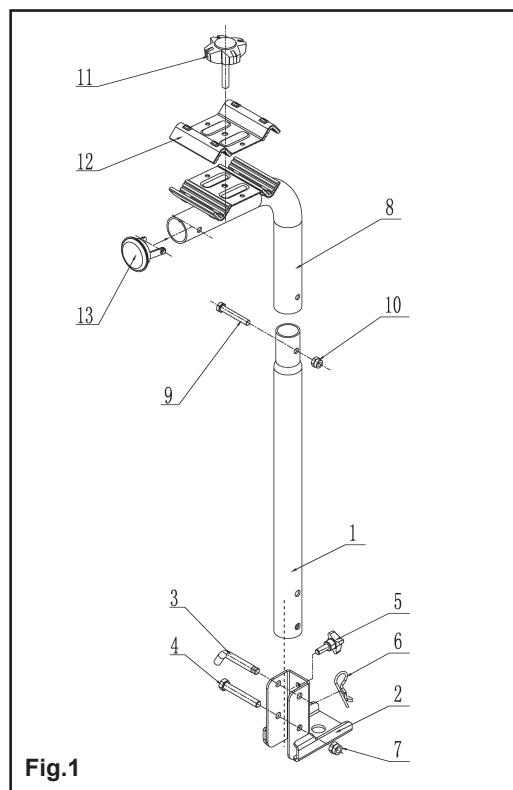


Fig.1